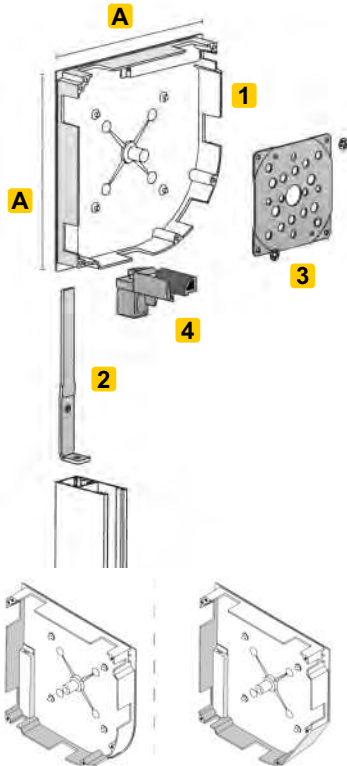
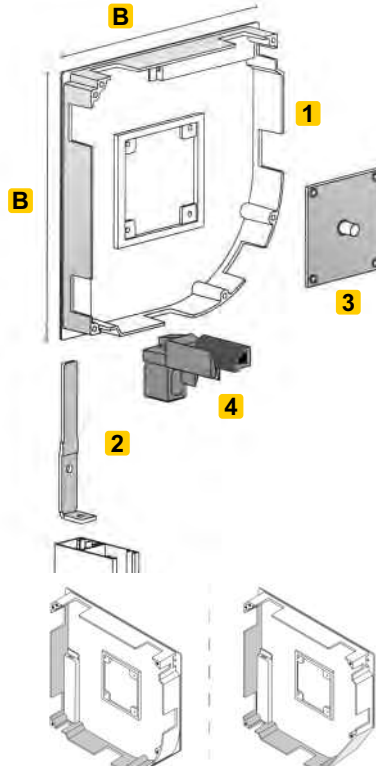


### MINI CASSONETTO



Fiancata con taglio tondo o a 45°

### MAXI CASSONETTO



Fiancata con taglio tondo o a 45°

**A** 137, 150, 165, 180, 205, 230 mm

**B** 250, 300 mm

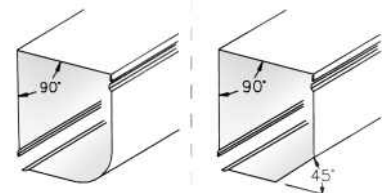
**1** Fiancata reversibile (dx-sx)

**2** Baionetta estraibile  
(Ferro zincato o acciaio inox)

**3** Piastra portaccessori (motore)

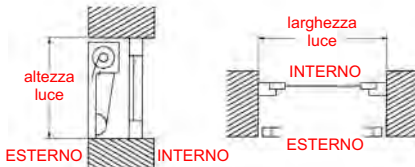
**4** Guida Terminale in nylon per profili  
(da 7,5 a 9 mm) - (da 12 a 14 mm)

### PROFILI PER CASSONETTO



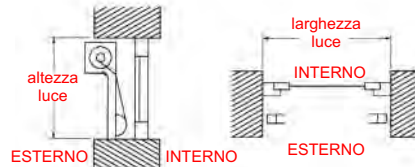
Cassonetto in alluminio in 2 pezzi tondo e a 45°

### Applicazione 1



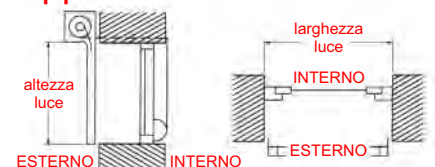
Cassonetto in luce in larghezza e altezza con avvolgimento verso l'interno (normale).

### Applicazione 2



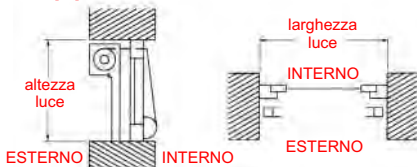
Cassonetto in luce in larghezza e altezza con avvolgimento verso l'esterno (inversione).

### Applicazione 3



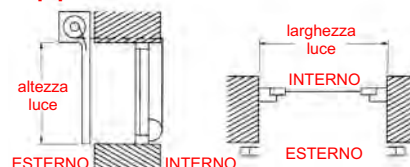
Cassonetto in luce in larghezza fuori luce in altezza con avvolgimento verso l'esterno (inversione).

### Applicazione 4



Cassonetto in luce in larghezza e altezza con avvolgimento verso l'esterno (inversione).

### Applicazione 5



Cassonetto in luce in larghezza e altezza con avvolgimento verso l'esterno (inversione).