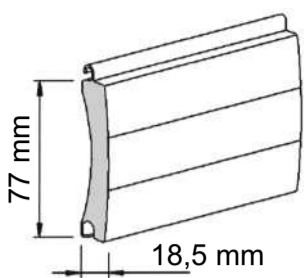
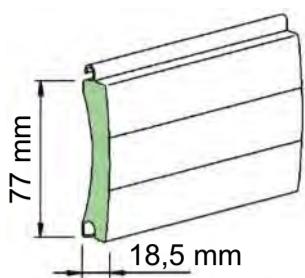


# TAP-GARAGE

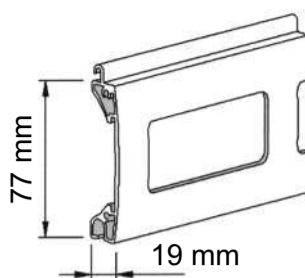
Oscuranti in alluminio



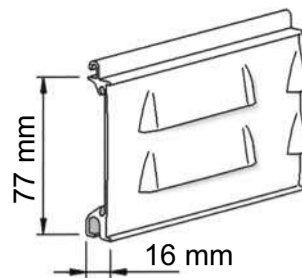
**AR 77**



**SAR 177**

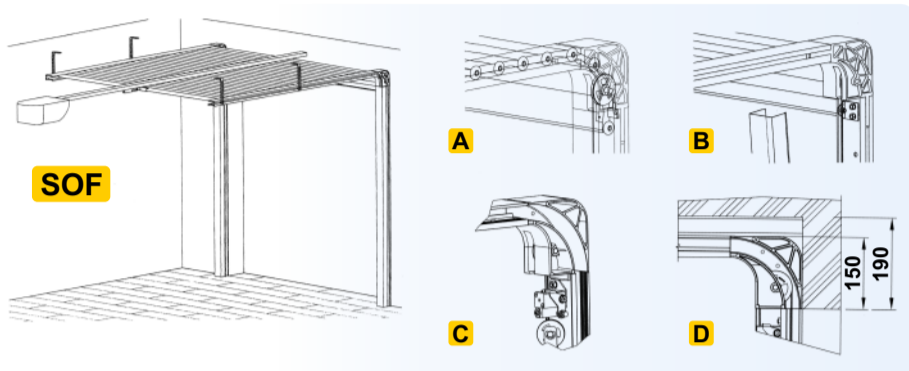


**ESF 77**



**ESA 77**

## Sistemi di montaggio



**SOF** Sistema a SOFFITTO

**BAN** Sistema a BANDIERA

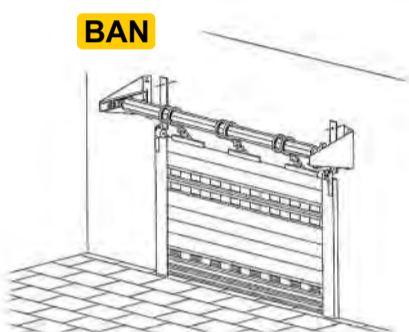
**CAS** Sistema a CASSONETTO

**A** Il sistema di scorrimento con tappi di nylon dotati di rullini che riducono attriti e rumore

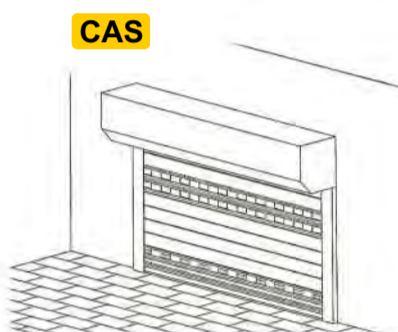
**B** Il sistema di contrappesi a molle permette l'utilizzo di uno sblocco manuale interno ed esterno

**C** Il sistema anticaduta

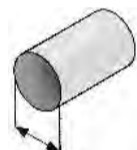
**D** Ingombro totale del raccordo **190 mm** sistema motorizzato **150 mm** sistema manuale



**BAN**



**CAS**

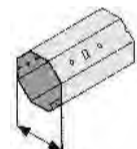


**BAN**

Altezza luce in cm con rullo tondo

180	200	220	240	260	280	300	320	340	360	380	400	420	440	460	480	500
260	264	286	294	294	298	324	326	326	328	350	356	356	356	364	384	390

LARGHEZZA IN CM

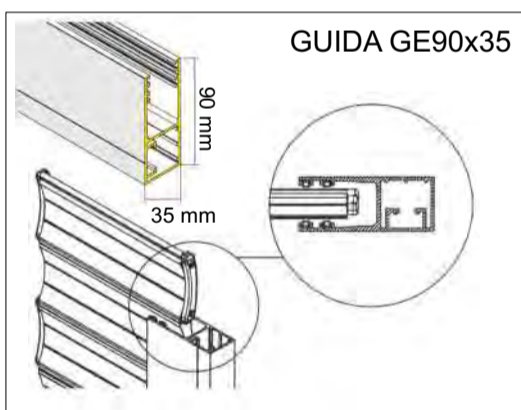


**CAS**

Altezza luce in cm con rullo ottagonale

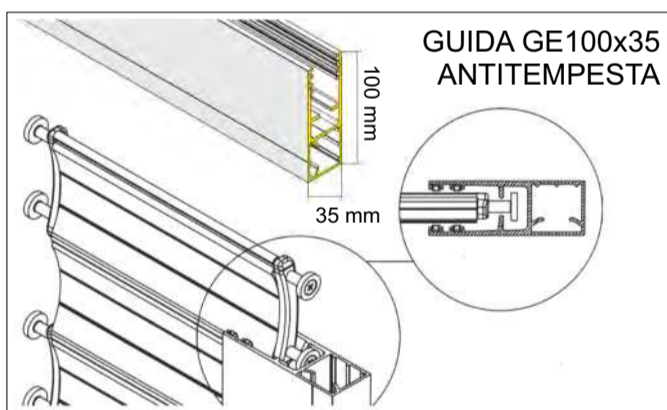
180	200	220	240	260	180	200	220	240	260
256	278	280	286	286	264	264	296	296	296

LARGHEZZA IN CM



**TLAR77 - TLES 77**

Sistema di fissaggio con tappo laterale a pressione (AR 77) o con viti (SAR 177) e relativa guida in alluminio estruso per profili AR 77 - SAR 177 - ESA 77 - ESF 77



**AT 77**

Sistema di fissaggio con tappo laterale e relativa guida ANTITEMPESTA con doppia sede per guarnizioni per profili AR 77 - SAR 177. (Solo per sistema a bandiera obbligatorio oltre 4 m di luce)

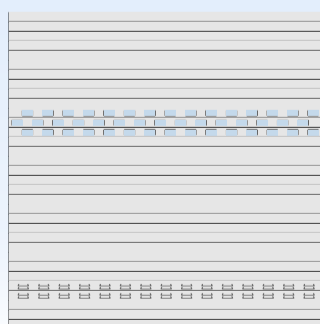
## Combinazione teli serranda

IN DOTAZIONE (STANDARD)

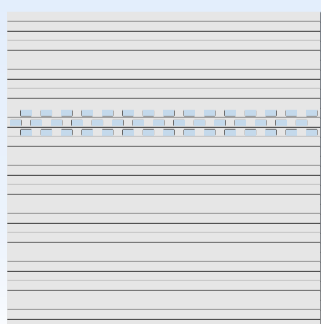


Telo tutto profilato

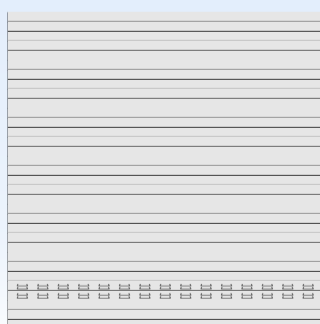
SU RICHIESTA (OPTIONAL)



Telo profilato con 3 stecche per illuminazione e 2 per aerazione (3+2 aerazione+16+3 luce)



Telo profilato con 3 stecche per illuminazione (21+3 luce)



Telo profilato con 2 stecche per aerazione (3+2 aerazione)