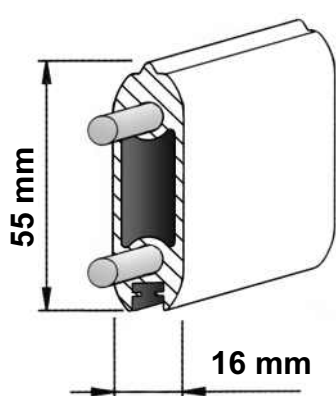


TAP-BLIND

Oscuranti in alluminio



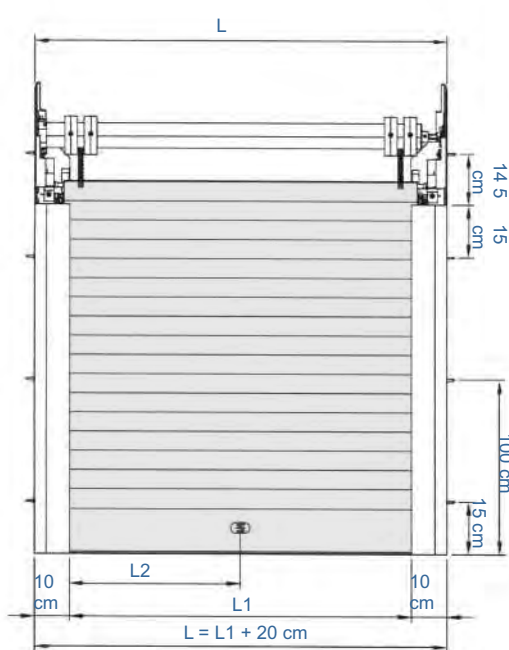
Modi d'uso della Tap - Blind



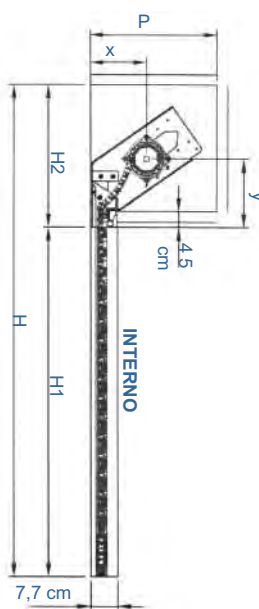
Sistemi di montaggio

11 / TRAD - Sistema SENZA CASSONETTO

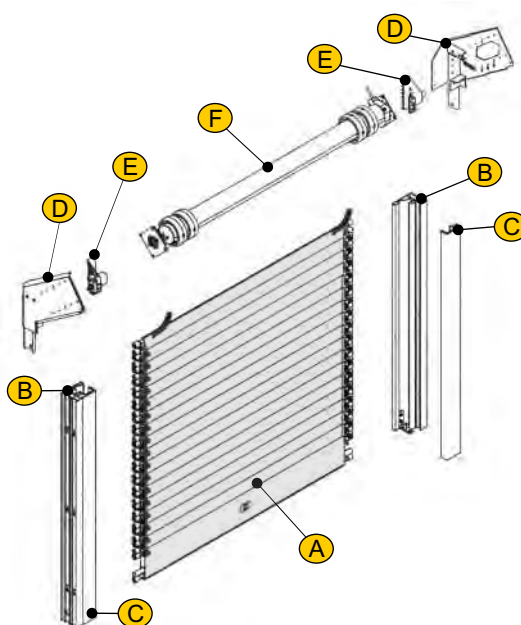
VISTA FRONTALE INTERNA



SEZIONE LATERALE



VISTA ESPLOSA



- L ingombro in larghezza (L1 + 20 cm)
- L1 larghezza netta fra le guide (larghezza di passaggio)
- L2 posizione chiave dalla guida sinistra (vista interna)
- H ingombro in altezza
- H1 altezza guide
- H2 altezza veletta (ved. tabella)
- P profondità interna cassonetto (ved. tabella)
- x distanza del rullo dalla veletta (ved. tabella)
- y distanza del rullo dalla fine guida (ved. tabella)

- A Telo in alluminio estruso con serratura a chiave doppia mappa (chiave interna o interna-esterna)
- B Guida in alluminio estruso
- C Carter in alluminio estruso
- D Staffa tradizionale in ferro zincato
- E Inviti telo in nylon
- F Rullo assemblato

Dimensioni minime e massime

Larghezza	Min.	Max.
L	75 cm	250 cm
L1	55 cm	230 cm

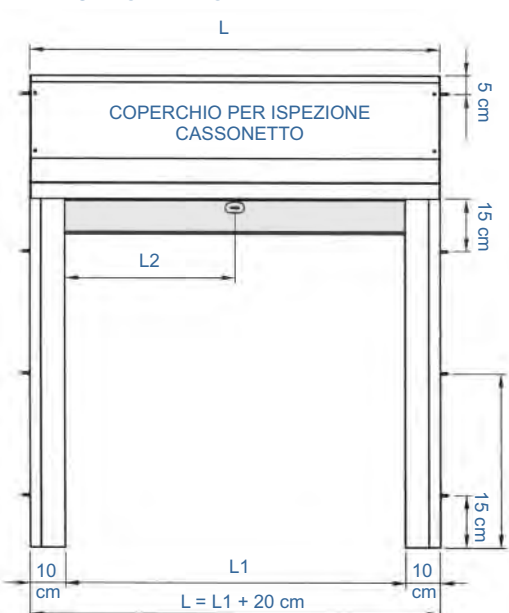
Ingombro in altezza e profondità

H	H2	P	Posiz. rullo	x	y
Fino a 180 cm	35 cm	31 cm	1*	19,5 cm	16 cm
Oltre 180 fino a 270 cm	40,5 cm	36 cm	2*	22 cm	19 cm
Oltre 270 fino a 350 cm	45,5 cm	41,5 cm	3*	24,5 cm	22 cm

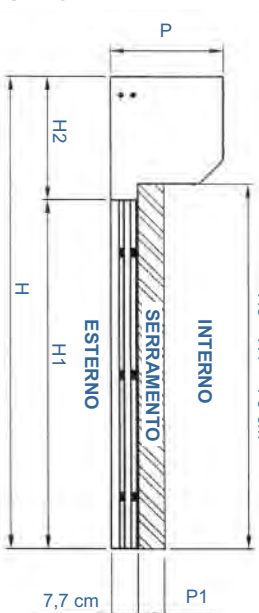
* I numeri 1,2,3 sono riportati sulle staffe di sostegno del rullo

11 / CASS - Sistema CON CASSONETTO

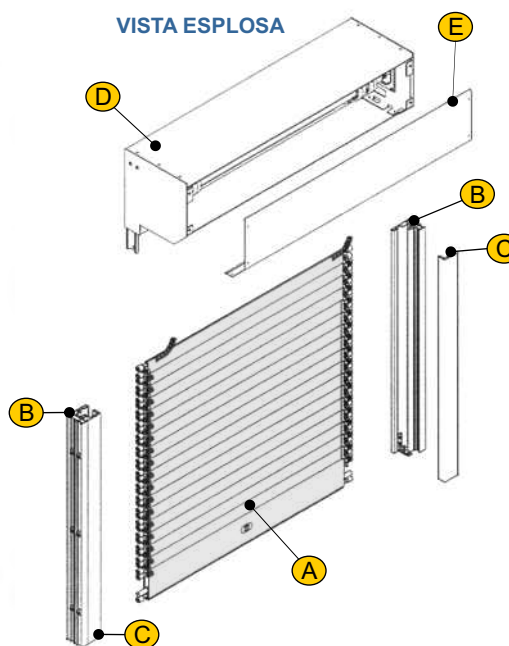
SEZIONE FRONTALE INTERNA



SEZIONE LATERALE



VISTA ESPLOSA



- L ingombro in larghezza (L1 + 20 cm)
- L1 larghezza netta fra le guide (larghezza di passaggio)
- L2 posizione chiave dalla guida sinistra (vista interna)
- H ingombro in altezza
- H1 altezza guide
- H2 altezza veletta (ved. tabella)
- H3 altezza massima serramento (H1 + 4,5 cm)
- P profondità interna cassonetto (ved. tabella)

- A Telo in alluminio estruso con serratura a chiave doppia mappa (chiave interna o interna-esterna)
- B Guida in alluminio estruso
- C Carter in alluminio estruso
- D Cassonetto in alluminio coibentato (H2 = 35,5 cm per finestra H2 = 41 cm per porta-finestra)
- E Coperchio per ispezione cassonetto

Dimensioni minime e massime

Larghezza	Min.	Max.
L	75 cm	250 cm
L1	55 cm	230 cm

Ingombro in altezza e profondità

H	H2	P	P1 (profondità serramento)
Fino a 180 cm	35,5 cm	32 cm	Max. 9 ⁽¹⁾ - 13 cm ⁽²⁾
Oltre 180 fino a 270 cm	41 cm	37 cm	Max. 12 ⁽¹⁾ - 16 cm ⁽²⁾

(1) Con manovra di soccorso verticale (2) Con o senza manovra di soccorso orizzontale