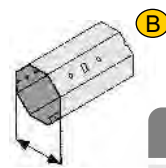
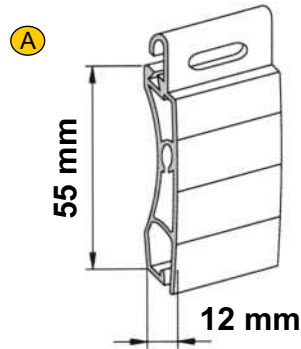
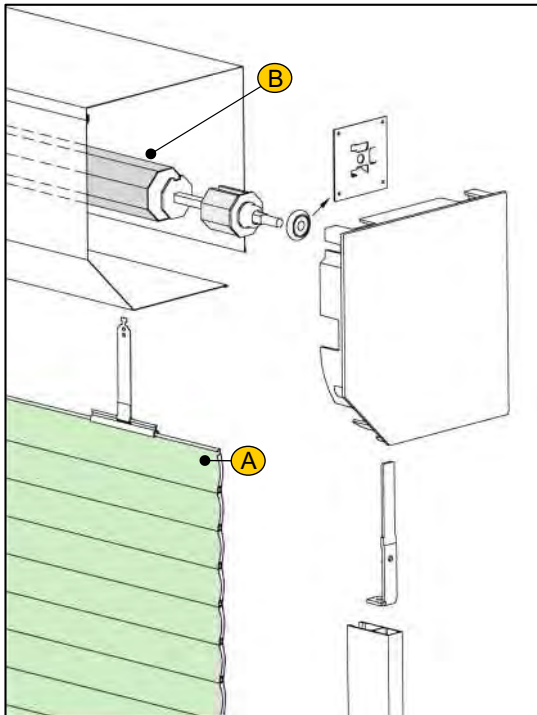


SAR 115

Oscuranti in alluminio



Altezza telo in cm con rullo ottagonale

100 130 160 190 220 250 280 300

Ø 60 mm

180 - 200 - 220 - 230 - 250 - 250 - 270 - 274

Ø 70 mm

184 - 210 - 200 - 234 - 240 - 260 - 260 - 286

LARGHEZZA IN CM

