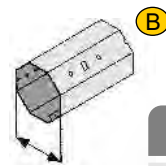
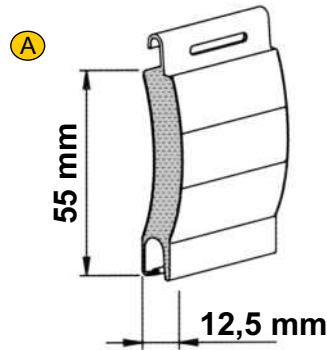
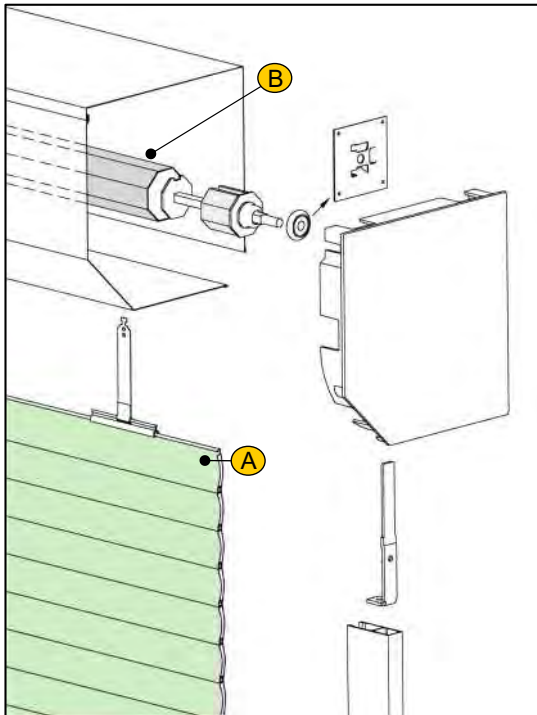


# PE 55

Oscuranti in alluminio



Altezza telo in cm con rullo ottagonale

	100	130	160	190	220	250	280	300
Ø 60 mm	184	190	200	220	220	240	240	260
Ø 70 mm	184	190	200	220	220	240	240	260

LARGHEZZA IN CM